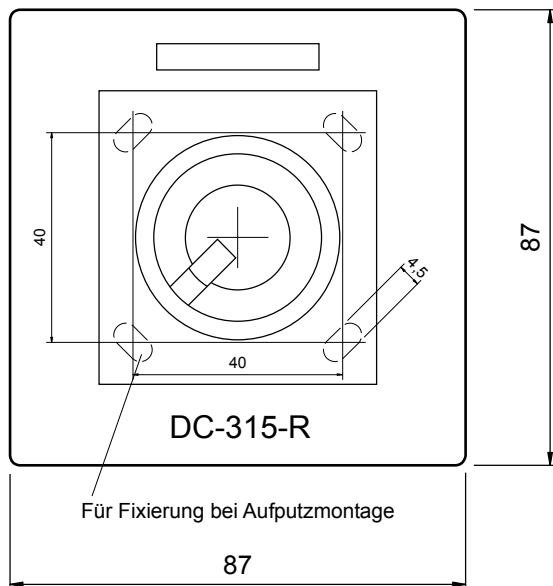


Ansicht von vorne

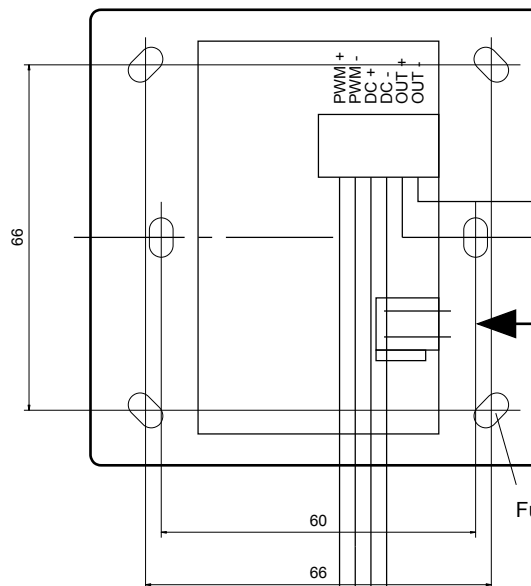
### LED Dimmer/Schalter E420 0930

Ansicht von hinten auf die Elektronik

### LED - Leuchtpanel



Einbauhöhe 55mm



Einbauhöhe 25mm

E420 0010 600x600mm

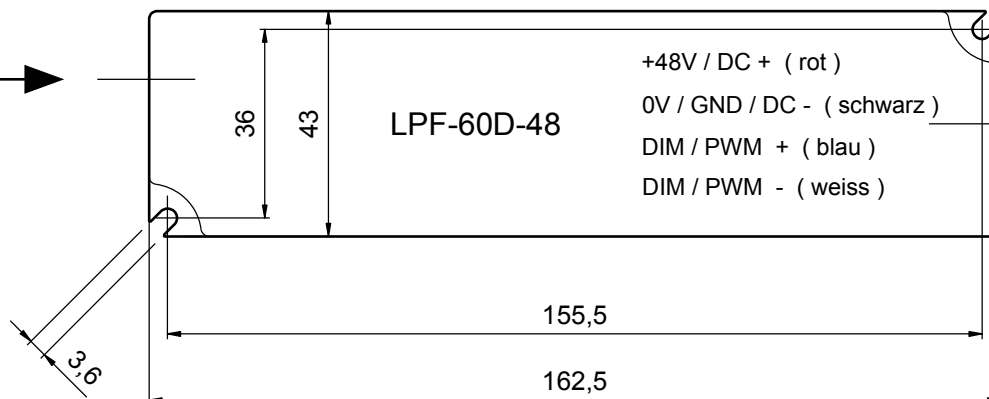
E420 0110 1200x300mm

OUT -  
OUT +

110 - 240VAC

### LED - Speisemodul E420 0920

110 - 240VAC



Höhe 32mm

	Datum	Name	Artikel
Gez.	15.10.12	EE	<b>Montagehilfe</b>
Gepr.	15.10.12	EE	
Material			für 60Watt LED Leuchtpanel mit Dimmung
Oberfläche			
<b>ENZ</b>	Artikelnummer		Zeichnungsnummer
	<b>E420 0010 / 0110</b>		E420 M011.MKD
Zeichnungsmaßstab: 1:1			Originalformat: A3