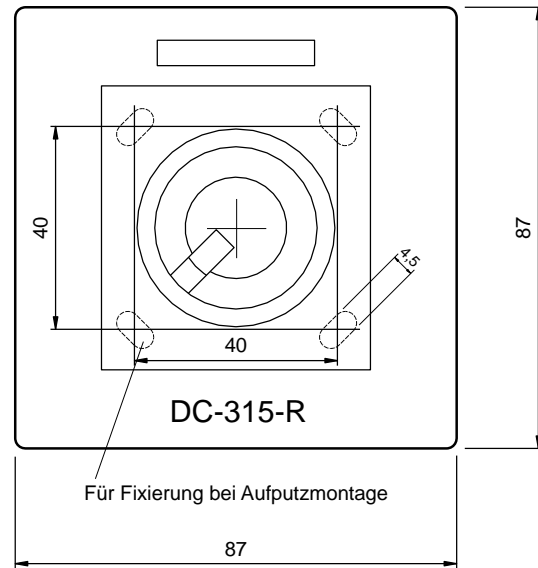


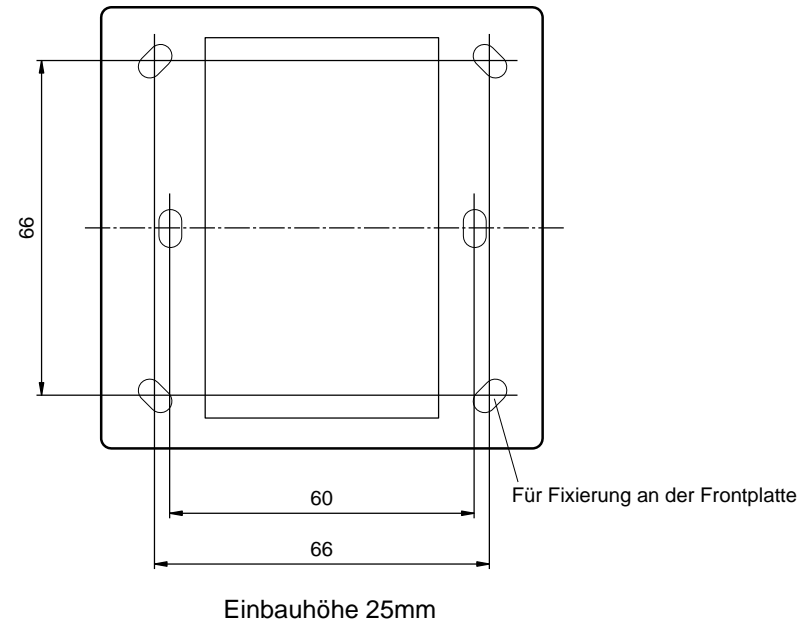
Typ	E420 0930
Bezeichnung	Dimmer-Schalter zu E420 0920/ E420 0921
Eingangsspannung	AC 180 – 260V
Eingangsfrequenz	50 – 60 Hz
Lichtdimmung	10V PWM-Signal
Einstellbereich	0% – 100%
Leistung	Max. 150 W
Betriebstemperatur	-30°C bis +60°C
Betriebs-Umgebungsluftfeuchtigkeit	20% bis 90% RH
Lagertemperatur	-40°C bis +80°C
Lager-Umgebungsluftfeuchtigkeit	10% bis 95% RH
Dimensionen	87 x 87 x 55mm
Gewicht	ca. 205g

LED Dimmer/Schalter E420 0930

Ansicht von vorne



Ansicht von hinten auf die Elektronik



Ansicht von oben

